

Standard manometer, type D7xx/D9xx-L100/S100

- **Ø100 mm hus**
- **Standard manometer iht. EN 837**
- **Tørt eller væskefyldt rustfrit hus**
- **Tilslutning: G½A**
- **Montage: direkte, væg eller panel**
- **Klasse 1,6**
- **Messing eller rustfri tilslutning**
- **Low cost**



Standard manometer type D7xxL/S100... og D9xxL/S100... er velegnet til brug i generel industriel brug i væskefyldt eller tør udgave.

Denne instrumenttype er det mest anvendte standard industrielle manometer, der er fremstillet iht. ASME og EN 837 normen. Velegnet til brug overalt, hvor man ønsker en aflæsning af et tryk på målestedet.

Designkode	
Målesystem og tilslutning i rustfri stål	
D7xx	Væskefyldt version
D9xx	Tør version
Dx0x	Direkte tilslutning nedad
Dx1x	Direkte tilslutning bagud
Dx3x	Panelmontage, frontflange, bagud
Dx5x	Panelmontage, U-bøjle, bagud
Dx7x	Vægmontage, bagflange
Dxx1	Messing tilslutning og målesystem
Dxx2	RF stål tilslutning og målesystem

Typekode	
Diameter og design	
L100	RF hus og messing nippel
S100	RF hus og rustfrit stål nippel

Specifikation	
Hus:	Ø100 mm i rustfri stål, 1.4301
Frontring:	Fast, rustfri stål, 1.4301
Glas:	Polykarbonat
Tilslutning:	G½A
Materiale:	Messing eller AISI 316 (1.4571)
Målesystem:	Bourdonrør <40 bar C-fjeder >60 bar skruefjeder
Skala:	Hvid med sort tryk, iht. EN 837
Nøjagtighed:	Klasse 1,6
Medietemperatur:	-20°C...+60°C
Omgivelsestemperatur:	-20°C...+60°C

Måleområdekode (graderet i bar/psi)					
Område i bar	kode	Område i bar	kode	Område i bar	kode
-1/0	BP46	0/1	BP14	0/60	BP30
-1/+0,6	BP80	0/1,6	BP15	0-100	BP32
-1/+1,5	BP82	0/2,5	BP17	0-160	BP34
-1/+3	BP84	0/4	BP19	0-250	BP36
-1/+5	BP86	0/6	BP20	0-400	BP38
-1/+9	BP88	0/10	BP22	0-600	BP39
-1/+15	BP92	0/16	BP25		
-1/+24	BP96	0/25	BP27		
		0/40	BP29		

Bestillingseksempel:

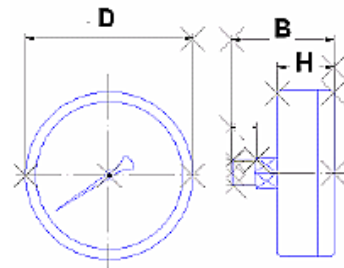
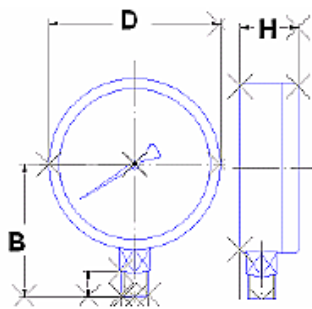
D702L100BP22

Ø100 mm væskefyldt manometer med G½A i RF stål nedad
Rustfrit stål målesystem, direkte monteret
Måleområde: 0-10 bar/psi



BS SPECIALSLANGER A/S
Instrumentering

Dimensioner:



Size	D	B(1/8")	B(1/4")	B(1/2")	H
40mm	Φ41	40	46		25
50mm	Φ51	51.5	51.5		31
63mm	Φ62	57	57		31
75mm	Φ74	63	63		31
100mm	Φ99		79	86	36

Size	D	B(1/8")	B(1/4")	B(1/2")	H
40mm	Φ41	46	52		26
50mm	Φ51	56.5	56.5		29
63mm	Φ62	56.5	56.5		29
75mm	Φ74	56.5	56.5		29
100mm	Φ99		67.5	74.5	36